

ГАРАНТИЙНЫЕ ОБЯЗАТЕЛЬСТВА

1. Доверяйте сборку профессионалам! Для сборки изделий рекомендуем воспользоваться помощью квалифицированных специалистов.
2. Изготовитель гарантирует соответствие мебели требованиям ГОСТа 16371-2014 при соблюдении условий транспортировки, хранения, сборки (для мебели, поставляемой в разобранном виде), эксплуатации.
3. Гарантийный срок эксплуатации мебели: для общественных помещений - 18 мес., бытовой - 24 мес. Гарантийный срок при розничной продаже через торговую сеть исчисляется со дня продажи мебели, при внерозничном распределении - со дня получения её потребителем.
4. Согласно постановлению правительства Российской Федерации от 16 июня 1997 г. №720 мебель относится к товарам длительного пользования. В связи с этим по истечении срока службы (10 лет) потребитель должен обратиться в специализированную организацию по ремонту мебели с целью оценки дальнейшей пригодности мебели к безопасной эксплуатации и определению возможного дальнейшего срока службы.
5. Предприятие-изготовитель оставляет за собой право вносить изменения в конструкцию изделия, не ухудшая его конструктивные и эксплуатационные характеристики.
6. Претензии предъявляются потребителем непосредственно в торгующую организацию, в которой была приобретена мебель, предъявив настоящую инструкцию и товарный чек.

ПРАВИЛА УХОДА И ЭКСПЛУАТАЦИИ

Для сохранения эксплуатационных и эстетических качеств мебели в течении длительного срока необходимо соблюдать условия её хранения, правил эксплуатации и ухода.

1. Мебель рекомендуется эксплуатировать в проветриваемом, сухом помещении с температурой воздуха не ниже +10 С и относительной влажностью воздуха 65+/-15%.
2. При эксплуатации изделий, имеющих стеклянные створки, полки и зеркала необходимо помнить, что эксплуатация стеклоизделий и зеркал с трещиной сопряжено с риском получения травмы. При появлении трещин надо немедленно заменить стеклоизделие.
3. В случае необходимости перемещения изделия в помещении, необходимо полностью освободить его от грузов (матраца, белья, коробок и т.п.). Во избежание поломки опор, передвижение производить приподнимая изделие над уровнем пола. В процессе эксплуатации мебели возможно ослабление крепёжной фурнитуры - необходимо периодически затягивать ослабленные винтовые соединения.
4. Во избежание потери товарного вида мебель и зеркала рекомендуется защищать от прямых солнечных лучей (может привести к изменению цвета), не должна размещаться вблизи отопительных приборов, сырых и холодных стен.
5. Не допускать попадания воды и технических жидкостей на поверхность мебели, не следует ставить на поверхность горячие предметы без теплоизоляционной прокладки.
6. Беречь поверхность мебели от механических повреждений.
7. Поверхность мебели можно чистить влажной тканью с применением средств по уходу за мебелью с последующей протиркой насухо. Нельзя применять эфир, ацетон, бензин и др. растворители.

 ----- этикетка на заднюю стенку (вырезать и приклеить) -----

Набор корпусной мебели для гостиной «СОНАТА» ТБС-2000



Дата изготовления: _____

Срок службы 10 лет.

Гарантийный срок эксплуатации - 24 мес.

Материал изделия: МДФ, ЛДСП, ЛДВП, зеркало

ООО «Памир»

440058, Россия, г. Пенза, ул. Бийская, д.27, к.2

Тел.: +7 (8412) 30-46-80

E-mail: pamirmebel@mail.ru

Соответствует ГОСТ 16371-2014

Код ТН ВЭД ЕАЭС 9403 60 900

ТР ТС 025/2012

ЕАЭС № RU Д-РУ.НА75.В.00753/20

ИНСТРУКЦИЯ ПО СБОРКЕ И ЭКСПЛУАТАЦИИ МЕБЕЛИ

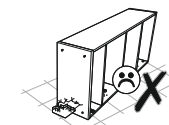
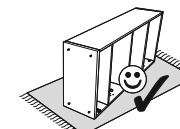
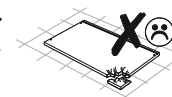
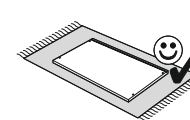
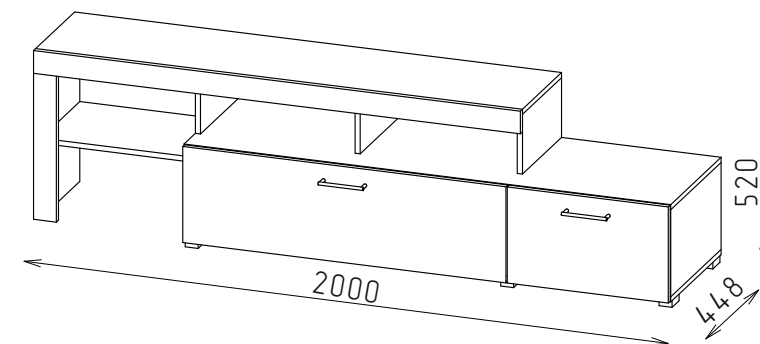
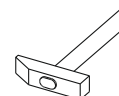


Набор корпусной мебели для гостиной «СОНАТА»

ТБС-2000



3D Model



ОБЩИЕ ТЕХНИЧЕСКИЕ УКАЗАНИЯ ПО СБОРКЕ

Перед сборкой внимательно ознакомьтесь с данной инструкцией, проверьте комплектность деталей и фурнитуры. Для сборки элементов желательно воспользоваться помощью квалифицированных специалистов.

Работы проводите на жёсткой ровной поверхности. Во избежание появления царапин, укройте её мягким подстилочным материалом, в качестве которого можно использовать упаковку.

Для работы вам понадобится евроключ (имеется в комплекте), крестовая отвёртка, шуруповёрт или дрель (с регулировкой скорости вращения), молоток, сверло по дереву диам. 5 мм.

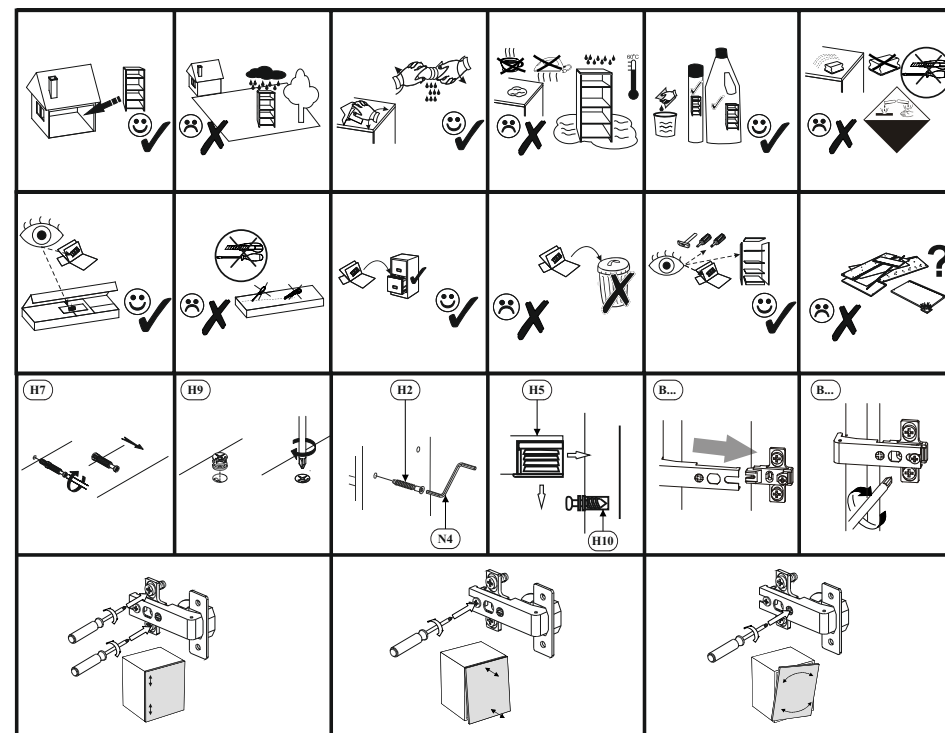
После сборки корпуса, прежде чем закрепить задние стенки из ЛДВП, необходимо измерить диагонали короба и, в случае расхождения, следует их выровнять, для того, чтобы в дальнейшем не нарушить геометрию изделия.

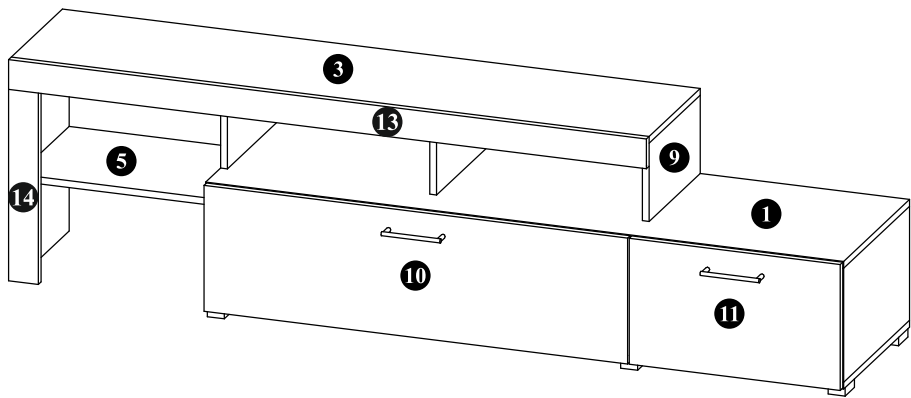
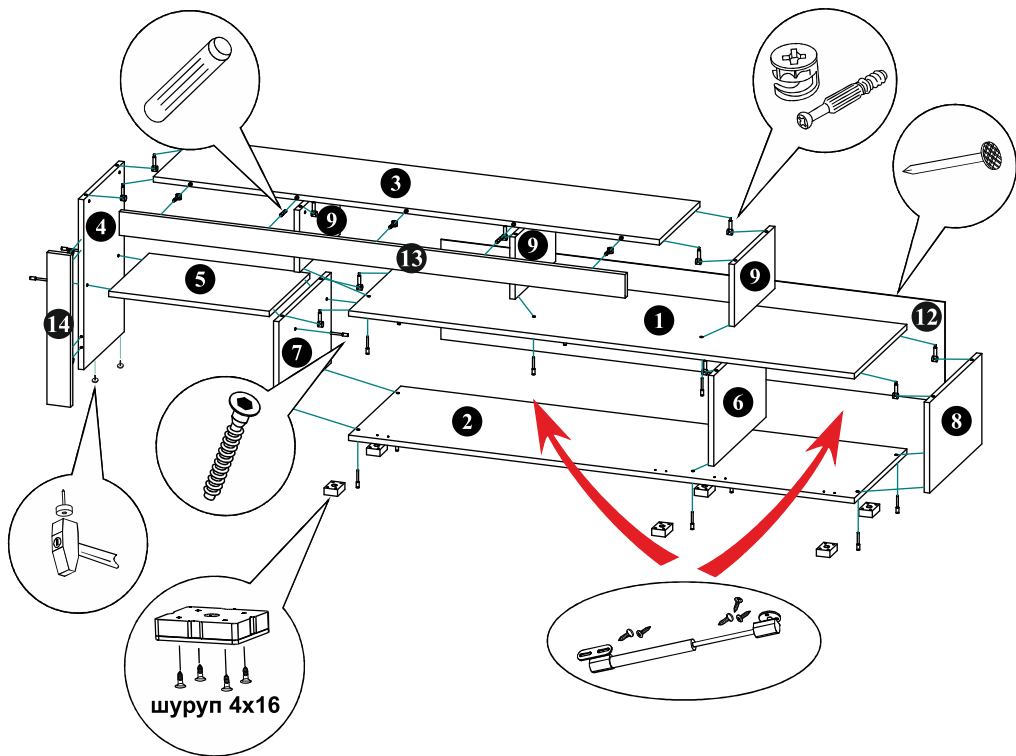
№	Позиция	Длина	Ширина	Кол-во
1	Крыша верх	1500	426	1
2	Крыша низ	1500	426	1
3	Крыша	1500	330	1
4	Бок	504	330	1
5	Вязка	476	330	1
6	Бок	268	426	1
7	Бок левый	268	426	1
8	Бок правый	268	426	1
9	Бок	184	330	3
10	Фасад	996	296	1
11	Фасад	496	296	1
12	ЛДВП	1496	296	1
13	Планка МДФ	1500	70	1
14	Планка МДФ	450	70	1

В мебельном наборе могут быть конструктивные изменения, не указанные в данной инструкции и не ухудшающие качество изделия.



Внимание!
Качество мебели зависит от качества сборки.
Рекомендуем доверять сборку специалистам.





УСТАНОВКА И РЕГУЛИРОВКА ПЕТЕЛЬ

1. На боковины закрепите крестовины петель при помощи шурупов 4x16, как показано на рис. 1.
2. В отверстия фасадов установите чашки петель, выровняйте петлю и зафиксируйте при помощи шурупов 4x16 (см. рис. 2).
3. Навесьте фасады на корпус и отрегулируйте их положение по схеме в таблице «Регулировка петель».

Рис.1 Монтаж крестовины петли на боковину

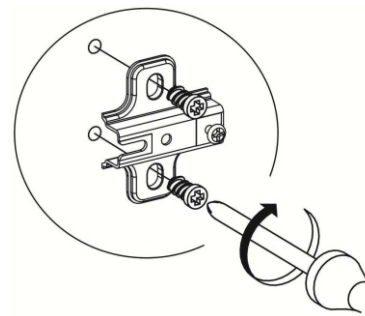
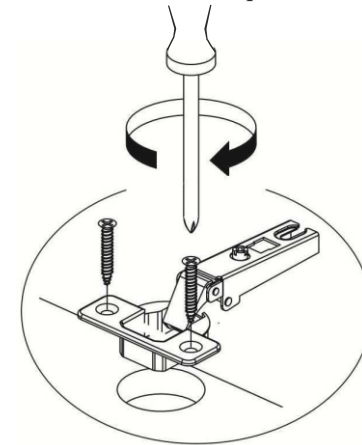
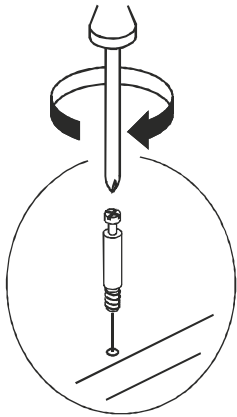


Рис.2 Монтаж чашки петли на фасад

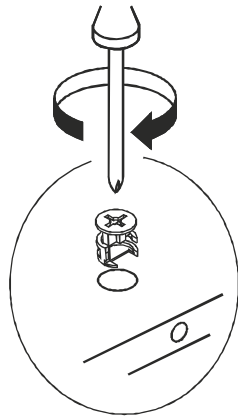


Регулировка петель	
<p>По высоте</p>	
<p>По ширине</p>	
<p>По глубине</p>	

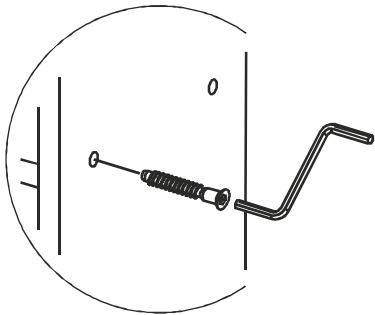
Установка дюбеля эксцентрика



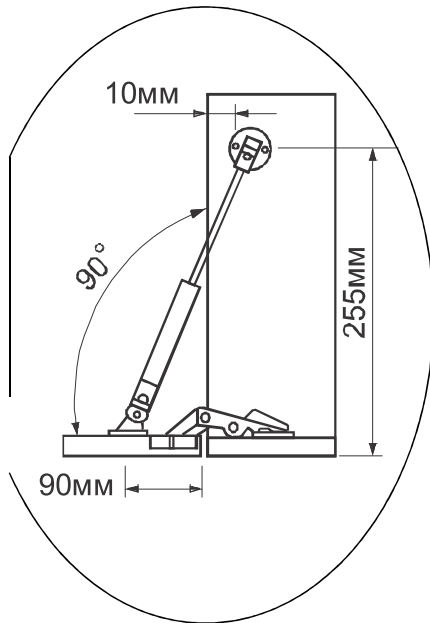
Установка и фиксация стяжки эксцентрика



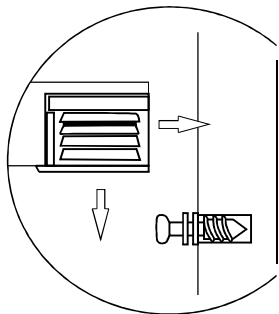
Установка еврошурупа



Установка секретерного механизма



Установка стяжки полки



N4	1 ШТ.	B4	4 ШТ.	G5	6 ШТ.	A5	40 ШТ.
Евроклоч		Петля накладная		Опора ОСП 20/64		Шуруп 4x16 (саморез)	
H7	19 ШТ.	H9	19 ШТ.	F1.1	14 ШТ.	G6	2 ШТ.
Эксцентрик стойка		Эксцентрик шайба (стяжка)		Заглушка эксцентрика		Подпятник с гвоздем	
H4	1 ШТ.	H2	16 ШТ.	F1	4 ШТ.	N2	4 ШТ.
Стяжка межсекционная д 4*30		Евровинт 7x50		Заглушка еврошурупа		Шкант	
	2 ШТ.	A9	4 ШТ.	C5	2 ШТ.	N1	25 ШТ.
* Ручка C17		* Шуруп под ручку 4x25		** Ручка CM-9 с винтами		Гвоздь 2*20	
E4	2 ШТ.	ГАЗЛИФТ СЕКРЕТЕРНЫЙ (кронштейн)					

*Комплектуется в набор фурнитуры, для мебели, выполненной в декорах:
Дуб Сонома - Белый глянец; Дуб Сонома - Дуб Сакраменто.

**Комплектуется в набор фурнитуры, для мебели, выполненной в декоре:
Дуб Крафт белый - Антрацит.